



3/5

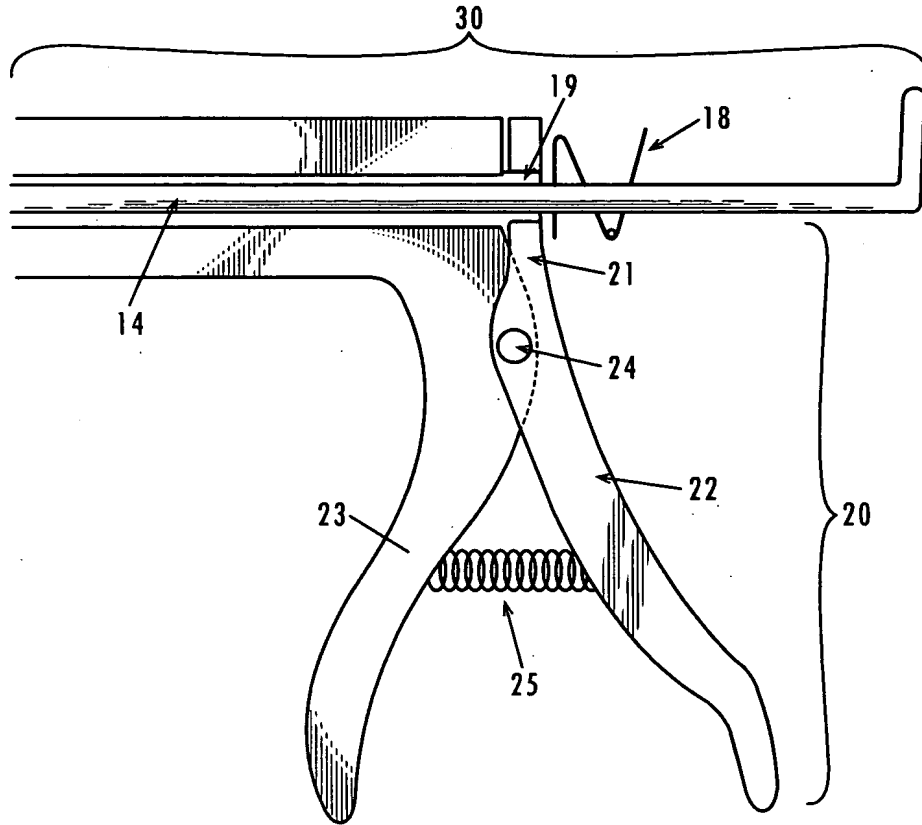


Fig. 4

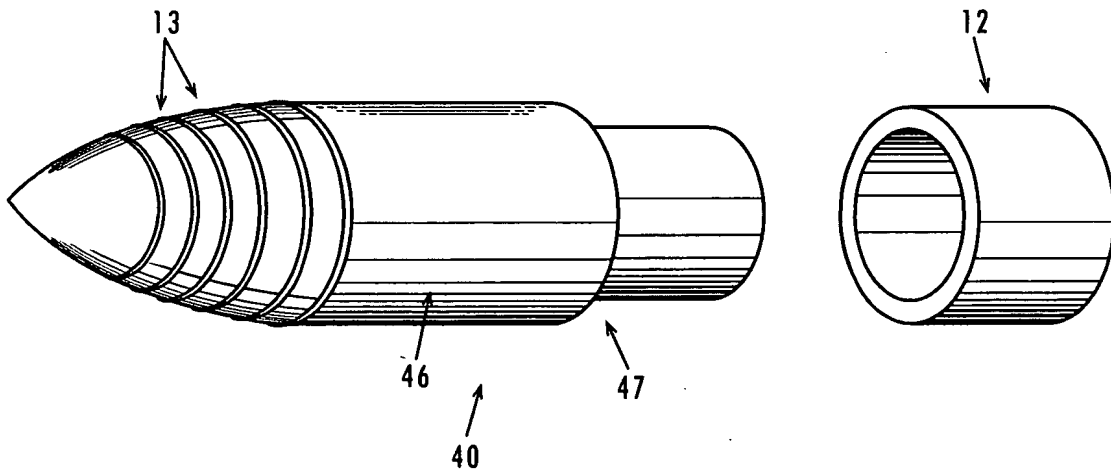


Fig. 6

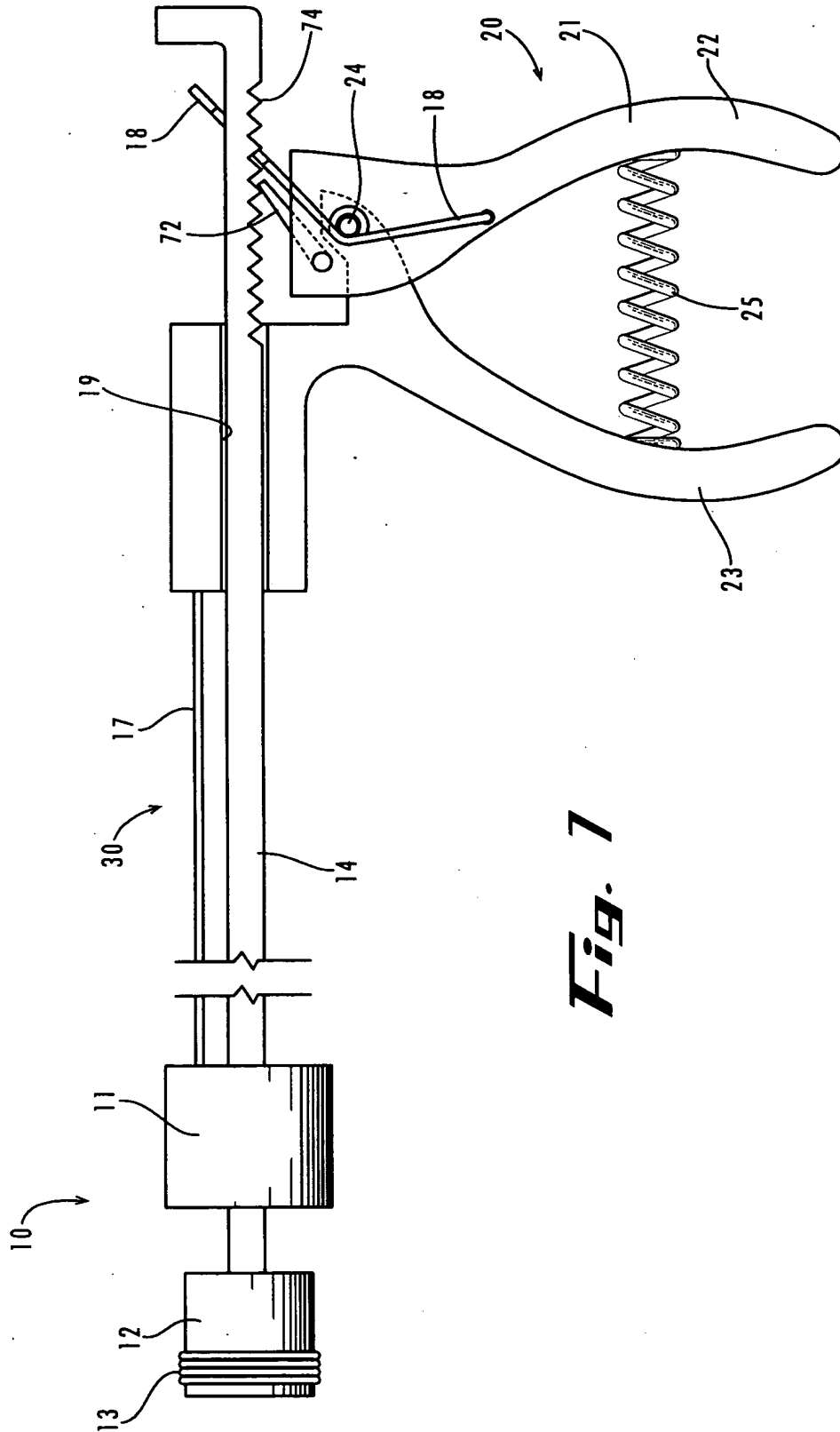


Fig. 7